

YTONG

SYSTEMES CONSTRUCTIFS XELLA

BATIMENTS HABITATIONS COLLECTIFS ET ACTIVITES

LES MURS EN THERMOPIERRE

- Bâtiments d'habitation et intermédiaires
Neuf et réhabilitation
- Bâtiments d'activités
Enveloppe extérieure/ Thermo coupe feu
intérieure
Neuf, réhabilitation ,redestination d'usage



RESIDENCE DES ARTS



RESIDENCE LE BEL

LES JARDINS DE LA PIROTTERIE - ILOT 20
PERSPECTIVES COMPLEMENTAIRES - 21/07/21



façade côté école (sud-est)



façade côté école (sud-ouest)



LES MURS EN THERMOPIERRE 22 ET 23 04 10



RAPPEL DES CRITERES DE CHOIX ET D'EXIGENCES

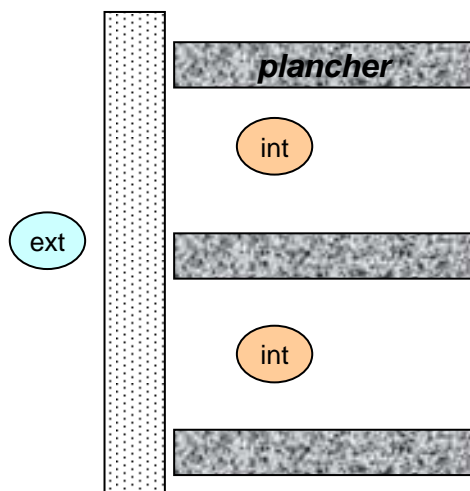
- Performance thermique et imperméabilité
- Performance acoustique
- Performance sécurité incendie
- Rapport Shon / Shab/ épaisseur de la paroi
- Performance mécanique / Nombre d'étages
- Budget et objectif de cout global
- Projet Neuf / Réhabilitation / Redestination
- Destination / Usage
- Performance HQE
- Durabilité
- Labels
- Mise en œuvre (Méthode , délais , structure d'entreprise)

LES MURS EN THERMOPIERRE

PRINCIPES DES MURS EN THERMOPIERRE

(Coupes en élévation)

1 - MUR RIDEAU

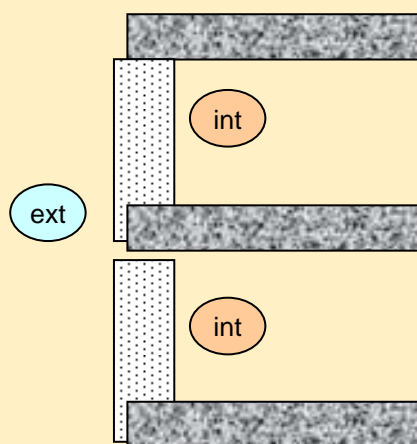


2 structures distinctes :

- Enveloppe extérieure en Thermopierre autoportée
- Structure porteuse principale en béton (ou/et acier) à l'intérieur du bâtiment

LES MURS EN THERMOPIERRE 22

2 - MUR DE REMPLISSAGE



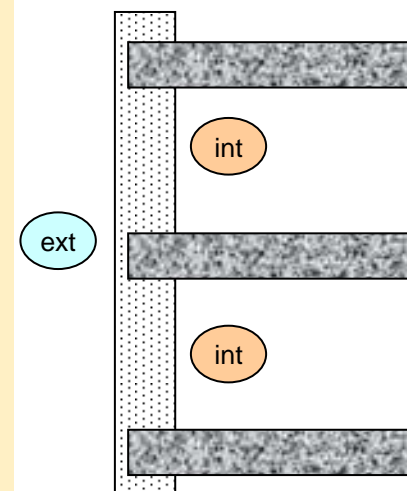
1 structure porteuse :

- Structure porteuse en béton (ou/et acier)

1 enveloppe non porteuse

- Enveloppe extérieure en Thermopierre disposée en remplissage entre les éléments de la structure porteuse

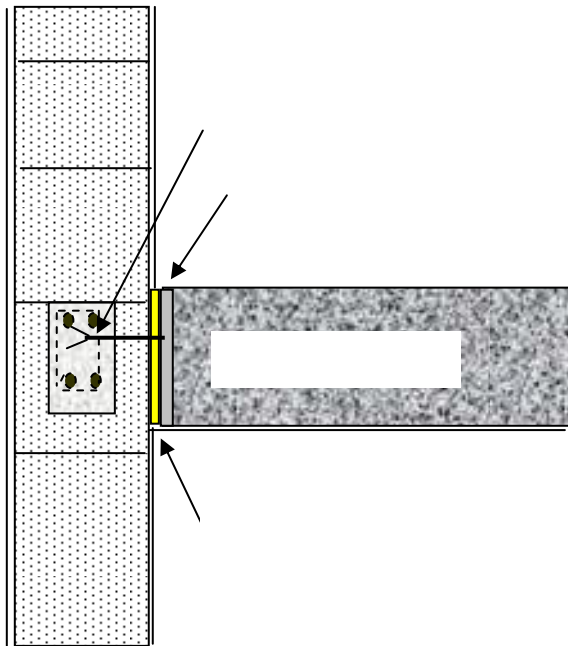
3 - MUR PORTEUR



1 structure porteuse :

- Enveloppe extérieure porteuse en Thermopierre avec/sans structure porteuse complémentaire en béton (ou/et acier)

MUR RIDEAU



- Il se positionne devant la structure porteuse du bâtiment
La structure porteuse peut être en béton, métal ou bois
- Il est autoporteur
- Il ne participe pas au contreventement de la structure
- Il est maintenu sur la structure porteuse par des fixations mécaniques pour éviter le basculement vers l'extérieur (rail halfen par ex.)
- Les fixations mécaniques ne transmettent pas les efforts de déplacements ou de déformations de la structure porteuse au mur

MUR RIDEAU

PERFORMANCES ET AVANTAGES

- R+20 et au delà possible
- Label BBC possible en épaisseur 30/36,5
- Perméabilité à l'air des parois maîtrisée
- Acoustiques réglementaires par ajout d'un doublage intérieur selon destination de l'ouvrage
- Sécurité incendie et respect de la règle C+D concernant la propagation entre étages
- Conception simple et répétitive
- Bâtiment redestinable en cas de changement d'usage
- Parfaitement adaptés aux constructions de grandes hauteurs
- Concerne les projets neufs et en réhabilitation
- Rapidité de la mise en œuvre
- Performances Thermiques élevées
- Faibles coûts d'entretien et d'usage

MUR RIDEAU

RÉSIDENCE LAVOISIER à PIERREFITTE RÉHABILITATION



RÉSIDENCE LAVOISIER à PIERREFITTE RÉHABILITATION



EHPAD BOURGES CONSTRUCTION NEUVE



EHPAD BOURGES CONSTRUCTION NEUVE

YTONG



LES MURS EN THERMOPIERRE 22 ET 23 04 10

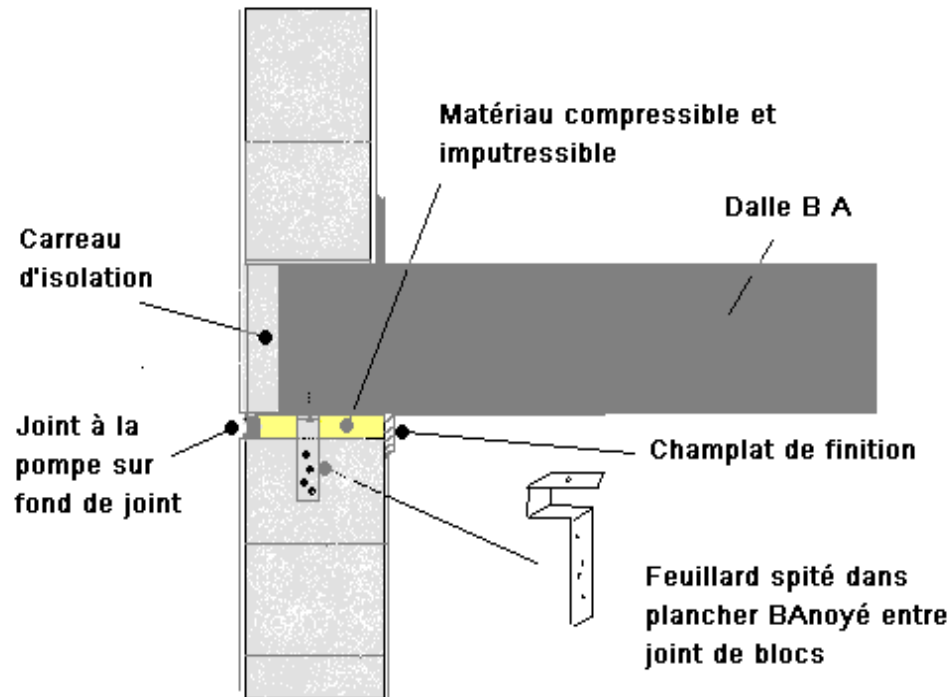
Borderouge CQFD en cours de réalisation



Murs rideaux Bâtiments d'activités type LIDL



MUR DE REMPLISSAGE



Blocs de Thermopierre en remplissage

(Coupe en élévation)

- Le mur est monté entre les éléments de la structure porteuse
- La structure peut être en béton ou en métal.
- Il ne participe pas au contreventement de la structure
- La tenue est réalisée à chaque niveau soit par juxtaposition avec le voile BA avec/sans fixations mécaniques (feuillards) soit en sous face de plancher avec fixations mécaniques

MUR DE REMPLISSAGE PERFORMANCES ET AVANTAGES

- R+20 et au delà possible avec joint de fractionnement à chaque niveau
- Label BBC possible en épaisseur 30 et 36,5
- Perméabilité à l'air des parois maîtrisée
- Acoustiques réglementaires sans ajout d'un doublage intérieur
- Sécurité incendie et respect de la règle C+D concernant la propagation entre étages
- Conception simple
- Bâtiment redestinable en cas de changement d'usage
- Parfaitement adaptés aux constructions de moyennes hauteurs
- Concerne les projets en réhabilitation
- Rapidité de la mise en œuvre
- Performances Thermiques élevées
- Faible couts d'entretien et d'usage

MUR DE REMPLISSAGE

YTONG

PLAINE HABITAT SAINT DENIS RÉHABILITATION



MUR DE REMPLISSAGE

ISAAC DE L ETOILE POITIERS

YTONG



MUR DE REMPLISSAGE

ZAC DE L ETOILE POITIERS

YTONG



MUR DE REMPLISSAGE

ZAC DE L ETOILE POITIERS

YTONG

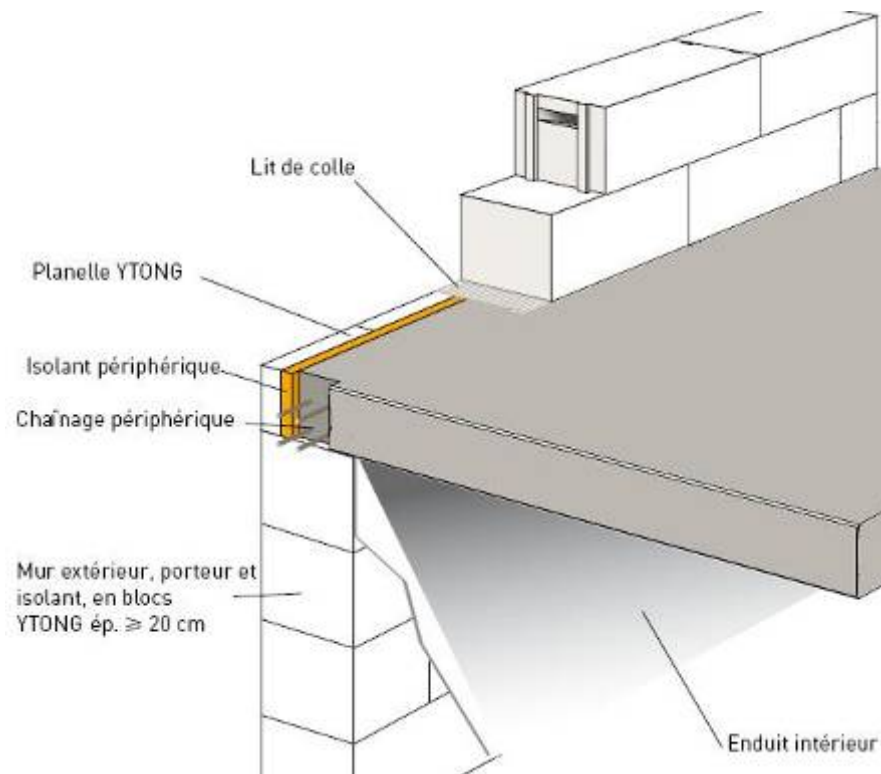


MUR DE REMPLISSAGE

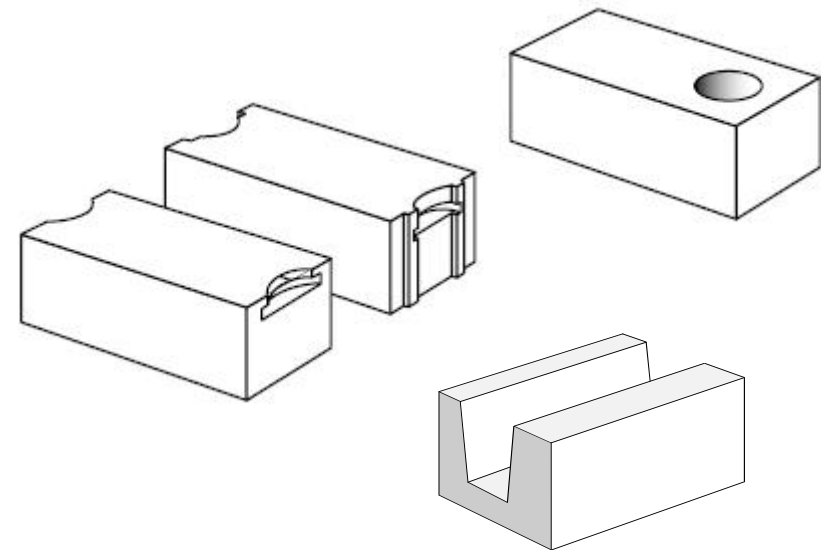
LA DUCHERE LYON RÉHABILITATION



MUR PORTEUR



- Il constitue la structure porteuse du bâtiment
- Il intègre les solutions d'isolation répartie
- Il est constitué de :



MUR PORTEUR PERFORMANCES ET AVANTAGES

- Limité à R+4 en ép 0365
- Label BBC possible en épaisseur 30
- Perméabilité à l'air des parois maîtrisée
- Acoustiques réglementaires sans l'aide d'un doublage intérieur
- Sécurité incendie et respect de la règle C+D concernant la propagation entre étages
- Implique une phase de conception complète englobant obligatoirement :
 - **CCTP**
 - **INTERFACE**
 - **METHODE**
- Conception simple et répétitive
- Réalisation bâtiment neuf uniquement
- Bâtiment difficilement redestinable en cas de changement d'usage
- Rapidité de la mise en œuvre
- Gain de temps pour le second œuvre
- Performances Thermiques élevées
- Faibles couts d'entretien et d'usage
- Adaptation architecturale facilitée

MUR PORTEUR

SAINT SAVIN



LES MURS EN THERMOPIERRE 22 ET 23 04 10

MUR PORTEUR

LES JARDINS DE MAUD



LES MURS EN THERMOPIERRE 22 ET 23 04 10

MUR PORTEUR COLOMBES



LES MURS EN THERMOPIERRE 22 ET 23 04 10

MUR PORTEUR

ROQUEMAUREL TOULOUSE

