



Je n'achète plus de lampes à incandescence !
... et vous ?

Septembre 2009

unsimplegeste.com

PHILIPS

sense and simplicity*

“ Aujourd’hui, je re

Les LED

• Quand l’élégance rencontre la performance



NOUVEAU



MASTER LED Graduable
Forme Réflecteur



MASTER LED Graduable
Forme Standard



MASTER LED Graduable
Forme Glow



MASTER LED Graduable
Forme Réflecteur R63



MASTER LED
PAR 30 - PAR 38



MASTER LED
GUS.3



MASTER LED
GUI10 - FIT

- ✓ Jusqu’à 80 % d’économies d’énergie*
- ✓ Consomme 5 fois moins d’énergie*
- ✓ Très longue durée de vie :
de 15 000 à 45 000 H
- ✓ Très bonne qualité de lumière



LED Novallure
Forme Dépolie



LED Novallure
Forme Sphérique

L’Union Européenne, relayée par le Grenelle de l’Environnement, a lancé un programme d’élimination des lampes énergivores entre le 1^{er} septembre 2009 et le 31 décembre 2012. Philips soutient activement ce programme en vous proposant des alternatives (fluocompactes, halogènes ou LED...)
Pour vous tenir informé régulièrement sur l’actualité de ce programme, visitez un nouveau **site Internet** pour vous aider à choisir.



Rendez-vous, dès maintenant
www.oublionslincandébulles.com

Vous y retrouverez, en particulier :

- Le calendrier des retraits des lampes énergivores
- l’équivalence des lampes, par codes et par wattage
- Le comparatif des flux et durées de vie ainsi que les caractéristiques des différentes lampes concernées

... Tout pour bien remplacer les lampes

commande les solutions d'éclairage éco-efficaces ! ”

Les Fluocompactes

• Les Solutions Résidentielles

• 8 000 H



- ✔ 80 % d'économies d'énergie*
- ✔ Consomme 5 fois moins d'énergie*
- ✔ Durée de vie : 8 000 H
- ✔ Label énergétique européen : Classe A



• de 10 000 à 12 000 H



- ✔ 80 % d'économies d'énergie*
- ✔ Consomme 5 fois moins d'énergie*
- ✔ Durée de vie : 10 000 H à 12 000 H
- ✔ Bonne stabilité du flux quelque soit la température

• Les Solutions Tertiaires



• 15 000 H



- ✔ 80 % d'économies d'énergie*
- ✔ Consomme 5 fois moins d'énergie*
- ✔ Longue durée de vie : 15 000 H
- ✔ Label énergétique européen : Classe A



• Les Solutions Réflecteur

De 6 000 à 10 000 H



- ✔ 80 % d'économies d'énergie*
- ✔ Consomme 5 fois moins d'énergie*
- ✔ Durée de vie : 6 000 H à 10 000 H
- ✔ Emet de la lumière dans une direction donnée



Environnement, a proposé un programme ambitieux
de septembre 2009 et la fin 2012.

proposant plusieurs alternatives technologiques de lampes

et les différentes alternatives à l'incandescence, Philips crée
les meilleures solutions de remplacement.

Commandez maintenant, sur
[www.philips.com/energy-saving.com](http://www.philips.com/energy-saving)

pour les
ampoules
et les culots existants pour

remplacement des ampoules à incandescence !



Les Halogènes

• Les MASTERClassic



- ✔ 50 % d'économies d'énergie*
- ✔ Consomme 2 fois moins d'énergie*
- ✔ Durée de vie : 3 000 H
- ✔ La qualité de la lumière de l'halogène

• Les EcoClassic



- ✔ 30 % d'économies d'énergie*
- ✔ Consomme 1,5 fois moins d'énergie*
- ✔ Durée de vie : 2 000 H
- ✔ La qualité de la lumière de l'halogène

* Par rapport à une lampe à incandescence standard

Flux, durées de vie et culots

LES LAMPES ÉCO-EFFICACES	Puissance	Flux Lm	LES DIFFÉRENTS CULOTS			
			A55 Forme Standard	B35 Forme Flamme	NR50 Réflecteur	NR63 Réflecteur
			Claire	Claire		
EcoClassic - 2 000 H - Classe C						
EcoClassic ⁽¹⁾	28W	340	E27/B22	E14	E14	
EcoClassic	42W	630	E27/B22			E27
EcoClassic	53W	850	E27/B22			
EcoClassic	70W	1200	E27/B22			
EcoClassic	105W	2100	E27/B22			
EcoClassic	140W	2800	E27/B22			

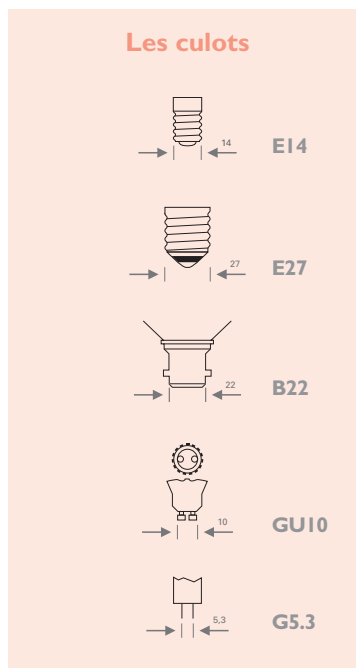
(1) Classe D

MASTERClassic - 3 000 H - Classe B						
MASTERClassic	13W	190		E14		
MASTERClassic	20W	370	E27/B22	E14/B22		
MASTERClassic	30W	620	E27/B22			

Génie ESaver - 8 000 H - Classe A			Forme Stick-Dépolie
Génie ESaver	5W	250	E14/E27
Génie ESaver	8W	420	E14/E27/B22
Génie ESaver	11W	600	E14/E27/B22
Génie ESaver	14W	800	E27/B22
Génie ESaver	18W	1100	E27/B22

Tornado ESaver - 8 000 H - Classe A			Forme Stick-Dépolie
Tornado ESaver	5W	300	E14/E27/B22
Tornado ESaver	8W	500	E14/E27/B22
Tornado ESaver	12W	725	E14/E27/B22
Tornado ESaver	15W	950	E27/B22
Tornado ESaver	20W	1350	E27/B22
Tornado ESaver	23W	1550	E27/B22

MASTER PL-Electronic - 15 000 H - Classe A			Forme Stick-Dépolie
MASTER PL-Electronic	5W	230	E14/E27
MASTER PL-Electronic	8W	400	E14/E27/B22
MASTER PL-Electronic	11W	600	E14/E27/B22
MASTER PL-Electronic	15W	875	E27/B22
MASTER PL-Electronic	20W	1200	E27/B22
MASTER PL-Electronic	23W	1500	E27/B22
MASTER PL-Electronic	27W	1800	E27
MASTER PL-Electronic	33W	2150	E27



Softone ESaver - 8 000 H - Classe A			Forme T45	Forme T60/65	Forme Flamme
Softone ESaver	5W	340		E27	E14
Softone ESaver	8W	630	E14/E27/B22	E27/B22	E14/E27
Softone ESaver	12W	850		E27/B22	E14
Softone ESaver	16W	815		E27/B22	
Softone ESaver	20W	2100		E27/B22	

LED Novallure - 15 000 H - Classe A			Forme Flamme B35	Forme Sphérique P45
LED Novallure 230V	2W	50	E14	E14

MASTER LED - 25 000 H - Classe A			Forme Standard A60
MASTER LED GLOW	7W	350	E27

MASTER LED - 45 000 H - Classe A		Intensité cd	NR50 Réflecteur	NR63 Réflecteur	PAR30	PAR38
MASTER LED GU10 25° 3000K	7W	1000	GU10			
MASTER LED GU5.3 24° 3000K	4W	650	GU5.3			
MASTER LED NR63 25° 2700K	7W	500		E27		
MASTER LED PAR30 25° 2700K	11W	1600			E27	
MASTER LED PAR38 25° 2700K	17W	2300				E27

Équivalence des lampes par codes

Incandescence

E14		E27		B22		E14		E27		B22	
Standard Dépolie (base 7 lampes)						Standard Claire					
40W	354881	363572		354880	355939						
60W	354952	363787		354921	358017						
75W	355010	363836		354983	363899						
100W	355072	363930		355041	355898						
150W				036100	030409						
200W					024783						

Système Standard (base 1 lampe)

60W	366221	366405									
75W	366344	366449									
100W	366252	366467									

Standard Flamme Dépolie (base 7 lampes) Standard Flamme Claire

15W	149823										
25W	026309		026583								
40W	026316		364203	026590	355280						
60W	026323		026606								

Sphérique dépolie (base 2 lampes)

15W	365545	365589	365583								
25W	365582	365736	365537	365561	365712	365513					
40W	365942	365903	365789	365811	365880	365797					
60W	365989	366023	366054	365988	366009	366030					

LED

MASTER LED		LED Neovature	
E27		E14	

7W	853036		
----	--------	--	--

Fluocompactes couvertes

Sofone Esver		MASTER PLE-Ambiance					
E14		E27		E14		B22	

5W	662552						
8W	662569	662806	9W	871823			
12W	662576	662813	12W	468022			
16W	662833	662820	16W	468109			
20W	662590	662837	23W	468024			

12W	662576	662813	12W	468022			
			16W	468109			
20W	662590	662837	23W	468024			

5W	211910						
8W	200864	662941	662972				
12W	662873	662989					
5W	NC						
8W	211883	211949	211895				

Fluocompactes non couvertes

Genie Esver		Tornado Esver		LongLife Esver		MASTER PLE			
E14		E27		E14		E27		B22	

5W	801142	801173	5W	214276	211510	212579	5W	263588	263537		
8W	801159	801180	801227	8W	214283	211527	211634	8W	263987	263682	
11W	801166	801197	801234	12W	214306	211568	211656	12W	263773	263681	
14W	801203	801241	19W	211855	211862	16W	210422	19W	751423	752065	
18W	801210	801269	20W	211883	211809	20W	210446	210453	20W	751430	752062
			23W	211930	211947	23W	210460		23W	751447	752079
									33W	639998	

11W	801166	801197	801234	12W	214306	211568	211656	12W	210408		
14W	801203	801241	19W	211855	211862	16W	210422	19W	751423	752065	
18W	801210	801269	20W	211883	211809	20W	210446	210453	20W	751430	752062

11W	831566	831504	835882								
28W	831980	831528	835915								
42W	831683	831542	835939								

Halogènes

Eco Classic			MASTER Classic								
E14			E27			E14			E27		

28W	252774	252811	20W	208619	208622						
42W	251715	252286	30W	208653	208680						
53W	251722	252293									
70W	252255	252389									
109W	252282	252316									
140W	252292	252376									

42W	251715	252286	30W	208653	208680						
53W	251722	252293									
70W	252255	252389									

28W	252651		13W	807556							
			20W	203783	203790						

Lampes retirées au 01-09-2009

(1) Disponible 4 mm Hm, 2009. Existe également en version dépolie - Code Flamme 852858 - Code Sphérique 852850

CALENDRIER DU RETRAIT PROGRESSIF DES LAMPES ÉNERGIVORES *

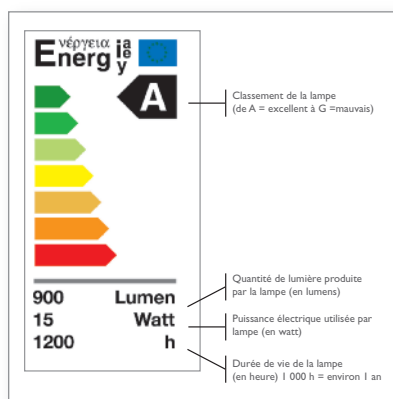
(en fonction du classement énergétique des lampes)

PALIER	LAMPES BANNIES
1^{er} Sept. 2009	- Lampes à incandescence et halogènes non claires (opales, blanches, dépolies, etc...) - Lampes fluorescentes compactes de classe énergétique B - Lampes de classes F et G - Lampes à incandescence claires \geq 100 W (sauf si classe C) - Lampes halogènes \geq 75 W et de classes D et E (à l'exception des lampes à culots G9 et R7s)
1^{er} Sept. 2010	- Lampes à incandescence claires de 75 W (sauf si classe C) - Lampes halogènes de 60W et de classes D et E
1^{er} Sept. 2011	- Lampes à incandescence claires de 60 W (sauf si classe C) - Lampes halogènes de 40W et de classes D et E
1^{er} Sept. 2012	- Lampes à incandescence claires de 25 et 40 W (sauf si classe C) - Lampes halogènes de 25W et de classes D et E
1^{er} Sept. 2013	- Lampes à culots S14, S15 et S19 (dites « linolites »)
1^{er} Sept. 2016	- Lampes de classe C (à l'exception des lampes à culots G9 et R7s)

* Ces indications sont données à titre indicatif et provisoire

COMMENT RECONNAÎTRE LES CLASSES ÉNERGÉTIQUES

Les classes énergétiques des lampes sont définies par l'annexe IV de la Directive 98/IV/CEI



Cette brochure a été imprimée sur papier Creator Silk certifié 100% PEFC.



© 2008 Koninklijke Philips Electronics N.V. Tous droits réservés. La reproduction partielle ou totale est interdite sans l'accord écrit préalable du titulaire du droit d'auteur. L'information présentée dans ce document ne participe d'aucun devis ou contrat. Elle est réputée être exacte et fiable et peut être modifiée sans notification. L'éditeur décline toute responsabilité à raison de son utilisation. Sa publication ne confère aucun droit d'utilisation sur un quelconque brevet ou autre titre de propriété industrielle ou intellectuelle quel qu'il soit.

Date de publication : août 2009